

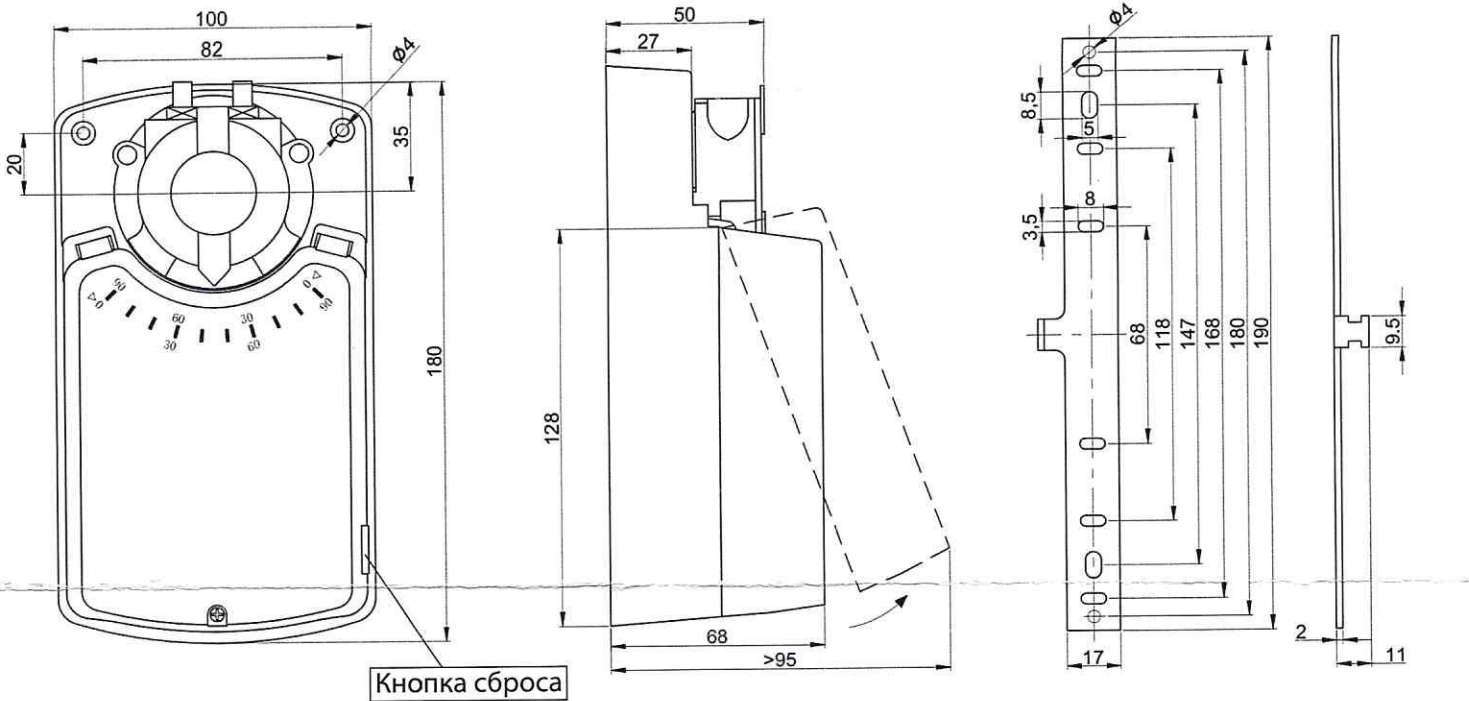
Электропривод

воздушной заслонки



SM24-16

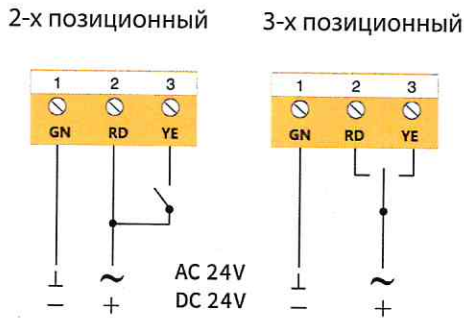
- Для управления воздушными заслонками в системах отопления, вентиляции и кондиционирования воздуха и всех типах машинных систем.
- Управление: Вкл./Выкл. /2-х позиционный /3-х позиционный
- Два вспомогательных переключателя



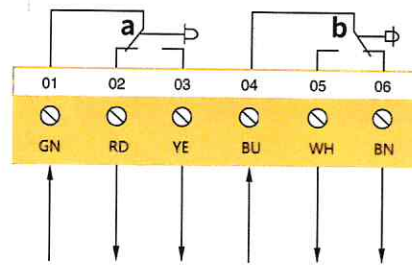
Тип электродвигателя	_____	Синхронный
Тип привода	_____	Реверсивный возврат
Крутящий момент	_____	16 Нм
Размер оси заслонки	_____ универсальный шарнир: о 10-20 мм, □ 10-16 мм	
Рабочее напряжение	_____	АС24V
Частота	_____	50...60Гц
Потребляемая мощность (вращение/ удержание)	_____	до 5 Вт
Управляющий сигнал	_____	2-х/3-х позиционный
Угол поворота	_____	max. 95°
Время поворота двигателя	_____	30-55 сек (95°)
Уровень шума	_____	54 дБ
Степень пыле- и влагозащиты	_____	IP 54
Рабочая температура	_____	-20°...+50°С
Температура хранения	_____	-30°...+80°С
Влажность	_____	95% без конденсата
Срок службы	_____	5 лет/60000 циклов
Вес	_____	1.3 кг
Площадь заслонки	_____	2.5 м ²
Стандарт	_____	Декларация соответствия ЕАЭС

Техническиe характеристики

Схема подключения:



Вспомогательный переключатель



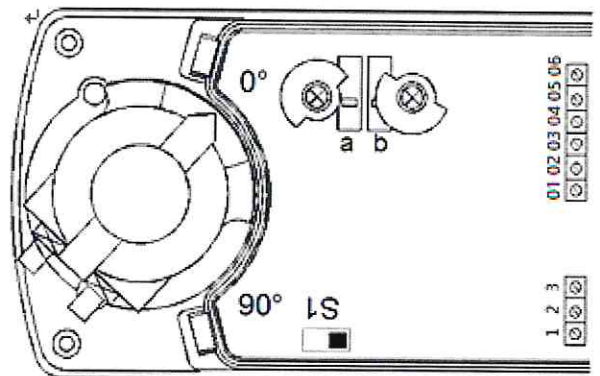
Сопротивление нагрузки 3А, 230V
Индуктивная нагрузка 1.5А, 230V
Электропривод в положении 0°.

Переключатель направления вращения

Заводские настройки: Переключатель 1,2 имеет источник питания, привод вращается против часовой стрелки

Электропитание	Переключатель 1,2	Переключатель 1,3
Направление вращения	Против часовой стрелки	По часовой стрелки

Направление вращения может быть изменено переключением двигателя (S1)

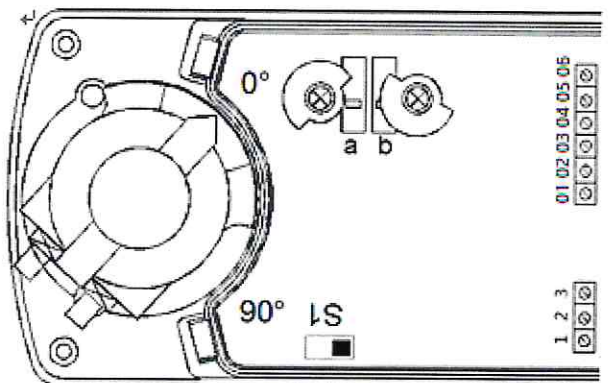


Модель регулирует вспомогательный переключатель

Заводская настройка:

Переключатель a	Переключатель 01,02	Переключатель 01,03
0-10°	Короткое замыкание	Разомкнутая цепь
10-90°	Разомкнутая цепь	Короткое замыкание

Переключатель b	Переключатель 04,05	Переключатель 04,06
0-80°	Разомкнутая цепь	Короткое замыкание
80-90°	Короткое замыкание	Разомкнутая цепь



*В соответствии с требованиями заказчика установите угол переключения.

Осторожность

1. Электропривод не допускается к использованию вне указанной области применения.
2. Корпус оборудования может быть открыт только производителем. Он не содержит компонентов, которые пользователь может заменить или отремонтировать.
3. Устройство содержит электрические и электронные компоненты и не может быть утилизирован в качестве домашнего мусора. Должны соблюдаться все местные правила и требования.